

Int Poster J Dent Oral Med 2003, Vol 5 No 01, Poster 166

Klinische Untersuchung zur Wirksamkeit eines neuen Ultraschallgerätes bei der nicht-chirurgischen Parodontitis-Therapie

Sprache: Deutsch

Autoren: Dr. Martin Horodko¹, Thomas Bürklin², Prof. Dr. Peter Raetzke², PD Dr. Petra Ratka-Krüger³

¹Poliklinik für Zahnärztliche Chirurgie, Mainz

²Poliklinik für Parodontologie, Frankfurt

³Abteilung Poliklinik für Zahnerhaltungskunde und Parodontologie, Freiburg

Datum/Veranstaltung/Ort:

12.09.-14.09.2002

Jahrestagung der Deutschen Gesellschaft für Parodontologie
Baden-Baden

Poster Award

3. Tagungsbestpreis

Einleitung

Zentraler Bestandteil initialer und unterstützender Parodontistherapie ist die mechanische Entfernung der Wurzelauflagerungen und des Biofilms. Hierbei kommen neben den traditionellen Handinstrumenten auch schall- oder ultraschallbetriebene, oszillierende Scaler zum Einsatz.

Ein neuartiges Ultraschallsystem (Vector, Fa. Dürr, Bietigheim, Deutschland) unterscheidet sich in der Erzeugung der Schwingungen von den bisher etablierten Systemen. Die im Handstück entstehenden Schwingungen werden über die Stauchung eines Metallringes um 90° umgelenkt, so dass eine Schwingung entlang der Instrumentenlängsachse resultiert (Abb.1). Vorteilhaft soll die dadurch besonders gewebeschonende Behandlung sein.

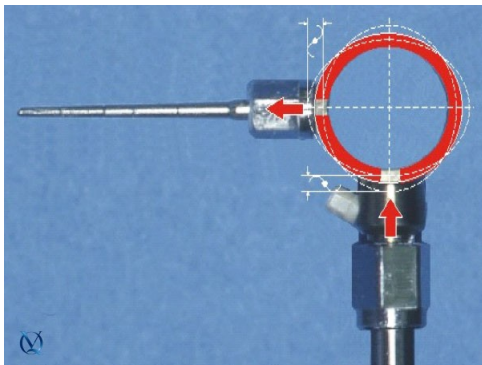


Abb. 1: Schematische Darstellung der vertikalen Auslenkung des Metallringes bei horizontaler Stauchung

Ziel dieser Untersuchung war ein klinischer Vergleich der Anwendung dieses neuen Ultraschallgerätes gegenüber Scaling und Wurzelglättung mit Handinstrumenten bei der nicht-chirurgischen Therapie der marginalen Parodontitis.

Material und Methoden

17 Patienten der Frankfurter Poliklinik für Parodontologie im Alter von 40-62 Jahren mit chronischer Parodontitis nahmen an dieser prospektiven, randomisierten, verblindeten Untersuchung teil. Nach drei Monaten konnten 14 Patienten (56 Studienzähne) nachuntersucht werden. Bei jedem Patienten wurden in zwei Quadranten jeweils ein einwurzeliger Zahn und ein Molar, unter Ausschluss des oberen, ersten Prämolaren, ausgewählt. Die vier Studienzähne gehörten paarweise dem gleichen Stratum (Sondierungstiefe jeweils 4-6 mm oder >6 mm) an. Die Baseline-Untersuchung und die Therapie wurde von einem Behandler, die Kontrolle nach 3 Monaten (3-M) von einem weiteren, verblindeten Untersucher durchgeführt. Die Sondierungstiefe (ST) und der relative klinische Attachmentlevel (rCAL) wurden mit einer Parodontalsonde (PCPUNC 15, Hu-Friedy) unter Verwendung von tiefgezogenen Referenzschiene ermittelt (Abb. 2).

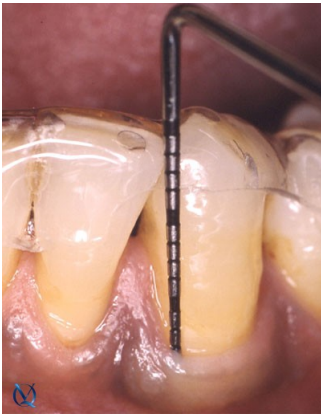


Abb. 2: Individuell angefertigte Referenzschiene mit Parodontalsonde zur Messung der Sondierungstiefe und des relativen klinischen Attachmentlevels

Die Zähne eines Quadranten wurden mit dem Vector-Gerät bei mittlerer Intensität behandelt (Test), die Zähne des anderen Quadranten wurden einem Scaling und Wurzelglättung (Kontrolle) mit Universalküretten (Fa. Hu-Friedy) unterzogen. Die Behandlungszeit jedes Zahnes betrug vier Minuten. Zur Verbesserung der Reinigungswirkung erfolgte, wie vom Hersteller empfohlen, die Zugabe einer Hydroxylapatit-Suspension (Abb. 3).



Abb. 3: Behandlung des Zahnes 12 mit dem Vector-Gerät

Ergebnisse

Test- und Kontrollgruppe zeigten zu Beginn der Untersuchung vergleichbare Ausgangswerte (ST: Test 5,41 mm / Kontrolle 5,09 mm, rCAL: Test 9,26 mm / Kontrolle 9,15 mm).

In beiden Gruppen konnte die Sondierungstiefe signifikant reduziert werden: Test: -1,49 mm ($p < 0,001$), Kontrolle: -0,79 mm ($p < 0,001$); die Testgruppe zeigte eine signifikant stärkere Reduktion als die Kontrollgruppe ($p < 0,05$).

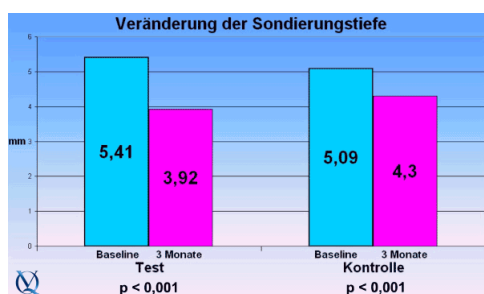


Abb. 4: Veränderung der Sondierungstiefe

Ein signifikanter Attachmentgewinn trat nur in der Testgruppe auf (+0,9 mm, $p < 0,001$), in der Kontrollgruppe veränderte sich der relative klinische Attachmentlevel nicht.

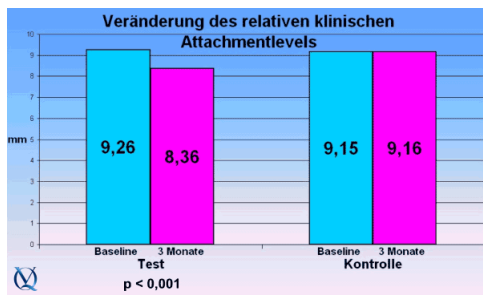


Abb. 5: Veränderung des relativen klinischen Attachmentlevels

Zusammenfassung

Im Rahmen der Studie ergaben sich hinsichtlich Reduktion der Sondierungstiefe und Attachmentgewinn nach Anwendung des Vector-Gerätes bessere Ergebnisse, als sie durch Scaling und Wurzelglättung mit Küretten erreicht werden konnten. Die Unterschiede waren statistisch signifikant, allerdings muss deren klinische Relevanz zunächst an einem größeren Patientenkollektiv überprüft werden.

Literatur

- Braun A, Krause F, Schiffer A, Frentzen M. Anwendung des Vector®-Ultraschallsystems im Rahmen der Parodontitisbehandlung. Quintessenz Team Journal 2000; 30: 645-652
- Drisko CL, Cochran DL, Blieden T et al. Sonic and ultrasonic scalers in periodontics. J Periodontol 2000; 71: 1792-1801
- Hartschen VJ, Frentzen M. Untersuchungen zu Effekten des Vector®-Systems im Vergleich zur konventionellen Ultraschall- und Handinstrumentation. Parodontologie 2002; 13/2: 133-142

Dieses Poster wurde übermittelt von *Dr. Martin Horodko*.

Korrespondenz-Adresse:

Dr. Martin Horodko

Poliklinik für Zahnärztliche Chirurgie

Augustusplatz 2

55131 Mainz



Klinische Untersuchung zur Wirksamkeit eines neuen Ultraschallgerätes bei der nicht-chirurgischen Parodontitistherapie

Horodko M.¹, Bürklin T.², Raetzke P.², Ratka-Krüger P.³
 Zentren der Zahn-, Mund- und Kieferheilkunde: ¹Mainz, ²Frankfurt/M., ³Freiburg



Einleitung:

Zentraler Bestandteil initialer und unterstützender Parodontitistherapie ist die mechanische Entfernung der Wurzelauflagerungen und des Biofilms. Hierbei kommen neben den traditionellen Handinstrumenten auch schall- oder ultraschallbetriebene, oszillierende Scaler zum Einsatz. Ein neuartiges Ultraschallsystem (Vector, Fa. Dürr, Bietigheim, Deutschland) unterscheidet sich in der Erzeugung der Schwingungen von den bisher etablierten Systemen. Die im Handstück entstehenden Schwingungen werden über die Stauchung eines Metallringes um 90° umgelenkt, so dass eine Schwingung entlang der Instrumentenlängsachse resultiert (Abb. 1). Vorteilhaft soll die dadurch besonders gewebeschonende Behandlung sein.

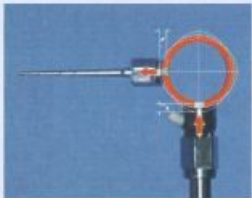


Abb. 1: Schematische Darstellung der vertikalen Auslenkung des Metallringes bei horizontaler Stauchung

Ziel dieser Untersuchung war ein klinischer Vergleich der Anwendung dieses neuen Ultraschallgerätes gegenüber Scaling und Wurzelglättung mit Handinstrumenten bei der nicht-chirurgischen Therapie der marginalen Parodontitis.

Material und Methode:

17 Patienten der Frankfurter Poliklinik für Parodontologie im Alter von 40–62 Jahren mit chronischer Parodontitis nahmen an dieser prospektiven, randomisierten, verblindeten Untersuchung teil. Nach drei Monaten konnten 14 Patienten (56 Studienzähne) nachuntersucht werden. Bei jedem Patienten wurden in zwei Quadranten jeweils ein einwurzeliger Zahn und ein Molar, unter Ausschluss des oberen, ersten Prämolaren, ausgewählt. Die vier Studienzähne gehörten

paarweise dem gleichen Stratum (Sondierungstiefe jeweils 4-6 mm oder >6 mm) an. Die Baseline-Untersuchung und die Therapie wurde von einem Behandler, die Kontrolle nach 3 Monaten (3-M) von einem weiteren, verblindeten Untersucher durchgeführt. Die Sondierungstiefe (ST) und der relative klinische Attachmentlevel (rCAL) wurden mit einer Parodontalsonde (PCPUNC 15, Hu-Friedy) unter Verwendung von tiefgezogenen Referenzschiene ermittelt (Abb. 2).



Abb. 2: Individuell angefertigte Referenzschiene mit Parodontalsonde zur Messung der Sondierungstiefe und des relativen klinischen Attachmentlevels

Die Zähne eines Quadranten wurden mit dem Vector-Gerät bei mittlerer Intensität behandelt (Test), die Zähne des anderen Quadranten wurden einem Scaling und Wurzelglättung (Kontrolle) mit Universalküretten (Fa. Hu-Friedy) unterzogen. Die Behandlungszeit jedes Zahnes betrug vier Minuten. Zur Verbesserung der Reinigungswirkung erfolgte, wie vom Hersteller empfohlen, die Zugabe einer Hydroxylapatit-Suspension (Abb. 3).



Abb. 3: Behandlung des Zahnes 12 mit dem Vector-Gerät

Ergebnisse:

Test- und Kontrollgruppe zeigten zu Beginn der Untersuchung vergleichbare Ausgangswerte (ST: Test 5,41 mm / Kontrolle 5,09 mm, rCAL: Test 9,26 mm / Kontrolle 9,15 mm).

In beiden Gruppen konnte die Sondierungstiefe signifikant reduziert werden: Test: -1,49 mm (p<0,001), Kontrolle: -0,79 mm (p<0,001); die Testgruppe zeigte eine signifikant stärkere Reduktion als die Kontrollgruppe (p<0,05).

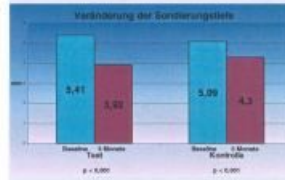


Abb. 4: Veränderung der Sondierungstiefe

Ein signifikanter Attachmentgewinn trat nur in der Testgruppe auf (+0,9 mm, p<0,001), in der Kontrollgruppe veränderte sich der relative klinische Attachmentlevel nicht.



Abb. 5: Veränderung des relativen klinischen Attachmentlevels

Zusammenfassung:

Im Rahmen der Studie ergaben sich hinsichtlich Reduktion der Sondierungstiefe und Attachmentgewinn nach Anwendung des Vector-Gerätes bessere Ergebnisse, als sie durch Scaling und Wurzelglättung mit Küretten erreicht werden konnten. Die Unterschiede waren statistisch signifikant, allerdings muss deren klinische Relevanz zunächst an einem größeren Patientenkollektiv überprüft werden.

Literatur:

Braun A, Krause F, Schiller A, Frentzen M. Anwendung des Vector®-Ultraschallsystems im Rahmen der Parodontitisbehandlung. Quintessenz Team Journal 2000; 30: 645-652
 Drisko CL, Cochran DL, Bledien T et al. Sonic and ultrasonic scalers in periodontics. J Periodontol 2000; 71: 1792-1801
 Hartschen VJ, Frentzen M. Untersuchungen zu Effekten des Vector®-Systems im Vergleich zur konventionellen Ultraschall- und Handinstrumentation. Parodontologie 2002; 13(2): 133-142